

1. 产品特性

- 100Mbps 信号传输速率
- 强大的隔离性能
 - $\pm 100\text{kV}/\mu\text{s}$ CMTI (典型值)
 - 5kV_{RMS} 隔离耐压
 - >50 年的隔离栅寿命
 - 高达 13kV 的抗浪涌能力
- 宽电源电压范围: 2.5V 至 5.5V
- 2.5V 至 5.5V 电平转换
- 宽温度范围: -40°C to 125°C
- 默认输出高电平 (H) 和低电平 (L) 选项
- 低传播延迟: 11ns (典型值, 5V 供电)
- 低脉宽失真: 3ns

2. 应用

- 工业自动化
- 电机控制
- 光伏逆变器
- 隔离电源
- 医疗设备

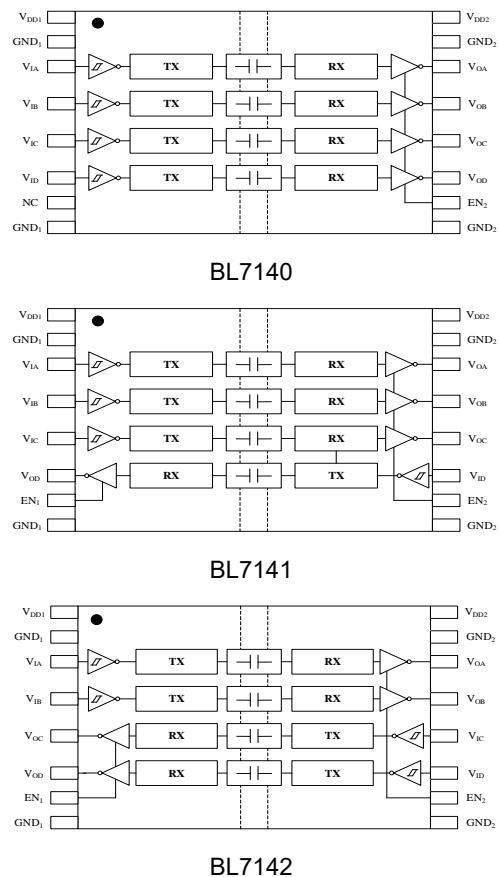
3. 概述

BL714x 是高性能的四通道数字隔离器, 可实现输入/输出之间完全的电气隔离。每条隔离通道的逻辑输入和输出缓冲器均由双电容二氧化硅(SiO_2) 绝缘栅相隔离, 四个数据通道完全独立, 可将输入数据进行编码并在接收端无失真恢复。BL7140 器件具有四条全部同向的通道, 输出侧具有输出使能; BL7141 器件具有三条正向通道和一条反向通道, 两侧均具有输出使能;

BL7142 器件具有两条正向通道和两条反向通道, 两侧均具有输出使能。如果输入侧功率或信号丢失, 后缀 L 的器件默认输出低电平, 后缀 H 的器件默认输出高电平。

BL714x 器件具有高绝缘能力, 能够以较低的功耗提供高电磁抗扰度和低辐射, 有助于防止数据总线或其他电路上的噪声和浪涌进入本地接地端, 从而干扰或损坏敏感电路, 并且高 CMTI 能力可以保证数字信号的正确传输。BL714x 器件采用 16 引脚宽体 SOW(W) 和 16 引脚 SSOP(S) 封装。

4. 原理框图



目录

1. 产品特性	1
2. 应用	1
3. 概述	1
4. 原理框图	1
5. 产品规格	3
4.1 绝对最大额定值	3
4.2 ESD 额定值	3
4.3 推荐工作条件	3
4.4 额定功率	4
4.5 隔离特性	4
4.6 电气特性—5V	5
4.7 电气特性—3.3V	5
4.8 电气特性—2.5V	5
4.9 电源电流特性—5V	6
4.10 电源电流特性—3.3V	7
4.11 电源电流特性—2.5V	8
4.12 时序特性-5V	9
4.13 时序特性-3.3V	9
4.14 时序特性-2.5V	10
6. 引脚功能描述	11
7. 参数测量信息	12
8. 真值表	13
9. 参考电路	13
10. 封装信息	14
9.1 SOW16 (W)	14
9.2 SSOP16 (S)	15
11. 订购指南	16

5. 产品规格

5.1 绝对最大额定值^a

参数	最小值	最大值	单位
V _{DD1} , V _{DD2} 电源电压 ^b	-0.5	6	V
V 输入/输出电压	-0.5	V _{DD} +0.5 ^c	V
I _O 输出电流	-20	20	mA
T _J 结温		150	°C
T _{STG} 存储温度范围	-65	150	°C

注:

^a 超出绝对最大额定值范围的应力可能会对器件造成永久性损坏, 长期在绝对最大额定值条件下工作可能会影响器件的可靠性。

^b 除差分 I/O 母线电压外, 所有电压值均为相对于本地接地端子(GND₁ 或 GND₂)的电压峰值。

^c 最大电压不得超过 6V。

5.2 ESD 额定值

		数值	单位
V _{ESD} 静电放电	人体模式(HBM), 依据ANSI/ESDA/JEDEC JS-001-2017	±6000	V
	组件充电模式(CDM), 依据ANSI/ESDA/JEDEC JS-002-2018	±1500	
	机器模式(MM), 依据JESD22-A115C	±400	

5.3 推荐工作条件

参数	最小值	典型值	最大值	单位
V _{DD1} , V _{DD2} 电源电压	2.35		5.5	V
V _{DD(UVLO+)} V _{DD} 电源电压上升时的欠压阈值		1.75	2.0	V
V _{DD(UVLO-)} V _{DD} 电源电压下降时的欠压阈值	1.55	1.65		V
V _{HYS(UVLO)} V _{DD} 迟滞欠压阈值	10	70	230	mV
I _{OH} 高电平输出电流	V _{DDO} ^a =5V		-4	mA
	V _{DDO} =3.3V		-2	
	V _{DDO} =2.5V		-1	
I _{OL} 低电平输出电流	V _{DDO} =5V		4	mA
	V _{DDO} =3.3V		2	
	V _{DDO} =2.5V		1	
V _{IH} 输入阈值逻辑高电平	0.7 x V _{DDI} ^a		V _{DDI}	V
V _{IL} 输入阈值逻辑低电平	0		0.25 x V _{DDI}	V
DR ^b 信号传输速率	0		100	Mbps
T _A 环境温度	-40	25	125	°C

注:

^a V_{DDO}=输出侧 V_{DD}; V_{DDI}=输入侧 V_{DD}。

^b 建议最大速率 100Mbps, 不代表器件只能在 100Mbps 速率以下正常工作。

5.4 额定功率

参数	测试条件	最大值	单位
BL7140			
P _D 最大功耗	V _{DD1} = V _{DD2} = 5.5 V, T _J = 150°C, C _L = 15 pF, 输入 50-MHz 50% 占空比方波	260	mW
P _{D1} 1侧最大功耗		52	mW
P _{D2} 2侧最大功耗		208	mW
BL7141			
P _D 最大功耗	V _{DD1} = V _{DD2} = 5.5 V, T _J = 150°C, C _L = 15 pF, 输入 50-MHz 50% 占空比方波	260	mW
P _{D1} 1侧最大功耗		98	mW
P _{D2} 2侧最大功耗		162	mW
BL7142			
P _D 最大功耗	V _{DD1} = V _{DD2} = 5.5 V, T _J = 150°C, C _L = 15 pF, 输入 50-MHz 50% 占空比方波	260	mW
P _{D1} 1侧最大功耗		130	mW
P _{D2} 2侧最大功耗		130	mW

5.5 隔离特性

参数	测试条件	数值		单位
		S	W	
CLR 外部间隙 ^a	输入端至输出端的隔空最短距离	4	8	mm
CPG 外部爬电距离 ^a	输入端至输出端沿壳体的最短距离	4	8	mm
DTI 隔离距离	最小内部间隙	36	36	μm
CTI 相对漏电指数	根据DIN IEC UL等认证,	>600	>600	V
V _{IORM} 最大重复峰值隔离	交流电压 (双极)	637	2121	V _{PK}
V _{IOWM} 最大工作隔离电压	交流电压	450	1500	V _{RMS}
	直流电压	637	2121	V _{DC}
V _{IOTM} 最大瞬态隔离电压	V _{TEST} = V _{IOTM} , t = 60s	4242	8000	V _{PK}
V _{IOSM} 最大浪涌隔离电压	1.2/50μs波形, V _{TEST} = 1.6 x V _{IOSM}	5600	8000	V _{PK}
V _{ISO} 最大隔离电压	V _{TEST} = V _{ISO} , t = 60s (认证), V _{TEST} = 1.2 x V _{ISO} , t = 1s (100%产品测试)	3.75	5	kV _{RMS}

注:

^a 根据应用的具体设备隔离标准选用爬电距离和间隙参数。注意电路板设计的爬电距离和间隙距离, 以确保印刷电路板上的隔离器焊盘不会减少该距离。在某些情况下, 印刷电路板上的爬电距离和间隙相等。在印刷电路板上使用沟槽等技术有助于提高这些指标。

5.6 电气特性—5V

$V_{DD1}=V_{DD2}=5V \pm 10\%$ (所有参数均在推荐工作环境下测得, 除非另有说明)

参数	测试条件	最小值	典型值	最大值	单位
V_{OH} 输出电压逻辑高电平	$I_{OH}=-4mA$;图7-1	$V_{DD0}^a-0.4$	4.8		V
V_{OL} 输出电压逻辑低电平	$I_{OL}=4mA$;图7-1		0.2	0.3	V
$V_{IT+(IN)}$ 正输入阈值			$0.65 \times V_{DDI}$	$0.7 \times V_{DDI}$	V
$V_{IT-(IN)}$ 负输入阈值		$0.3 \times V_{DDI}$	$0.4 \times V_{DDI}$		V
$V_{I(HYS)}$ 输入阈值迟滞			1.24		V
I_{IH} 输入高电平漏电流	$V_{IH}=V_{DDI}^a$ 与 INx^b 或 ENx^b 之间的电流			5	μA
I_{IL} 输入低电平漏电流	$V_{IL}=0V$ 与 INx 或 ENx 之间的电流	-10			μA
Z_O 输出阻抗	$Z_O=V_{OL}/I_{OL}$		43		Ω
CMTI 共模瞬态抗扰度	图7-2	80	100		kV/ μs

注:

^a V_{DD0} =输出侧 V_{DD} , V_{DDI} =输入侧 V_{DD} 。

^b INx =输入, ENx =输出使能。

5.7 电气特性—3.3V

$V_{DD1}=V_{DD2}=3.3V \pm 10\%$ (所有参数均在推荐工作环境下测得, 除非另有说明)

参数	测试条件	最小值	典型值	最大值	单位
V_{OH} 输出电压逻辑高电平	$I_{OH}=-2mA$;图7-1	$V_{DD0}^a-0.3$	3.2		V
V_{OL} 输出电压逻辑低电平	$I_{OL}=2mA$;图7-1		0.06	0.1	V
$V_{IT+(IN)}$ 正输入阈值			$0.65 \times V_{DDI}$	$0.7 \times V_{DDI}$	V
$V_{IT-(IN)}$ 负输入阈值		$0.3 \times V_{DDI}$	$0.4 \times V_{DDI}$		V
$V_{I(HYS)}$ 输入阈值迟滞			0.9		V
I_{IH} 输入高电平漏电流	$V_{IH}=V_{DDI}^a$ 与 INx^b 或 ENx^b 之间的电流			5	μA
I_{IL} 输入低电平漏电流	$V_{IL}=0V$ 与 INx 或 ENx 之间的电流	-10			μA
Z_O 输出阻抗	$Z_O=V_{OL}/I_{OL}$		30		Ω
CMTI 共模瞬态抗扰度	图7-2	80	100		kV/ μs

注:

^a V_{DD0} =输出侧 V_{DD} , V_{DDI} =输入侧 V_{DD} 。

^b INx =输入, ENx =输出使能。

5.8 电气特性—2.5V

$V_{DD1}=V_{DD2}=2.5V \pm 10\%$ (所有参数均在推荐工作环境下测得, 除非另有说明)

参数	测试条件	最小值	典型值	最大值	单位
V_{OH} 输出电压逻辑高电平	$I_{OH}=-1mA$;图7-1	$V_{DD0}^a-0.2$	2.45		V
V_{OL} 输出电压逻辑低电平	$I_{OL}=1mA$;图7-1		0.03	0.05	V
$V_{IT+(IN)}$ 正输入阈值			$0.65 \times V_{DDI}$	$0.7 \times V_{DDI}$	V
$V_{IT-(IN)}$ 负输入阈值		$0.25 \times V_{DDI}$	$0.35 \times V_{DDI}$		V
$V_{I(HYS)}$ 输入阈值迟滞			0.85		V
I_{IH} 输入高电平漏电流	$V_{IH}=V_{DDI}^a$ 与 INx^b 或 ENx^b 之间的电			5	μA
I_{IL} 输入低电平漏电流	$V_{IL}=0V$ 与 INx 或 ENx 之间的电流	-10			μA
Z_O 输出阻抗	$Z_O=V_{OL}/I_{OL}$		34		Ω
CMTI 共模瞬态抗扰度	图7-2	80	100		kV/ μs

注:

^a V_{DD0} =输出侧 V_{DD} , V_{DDI} =输入侧 V_{DD} 。

^b INx =输入, ENx =输出使能。

5.9 电源电流特性—5V
 $V_{DD1}=V_{DD2}=5V \pm 10\%$ (所有参数均在推荐工作环境下测得, 除非另有说明)

参数	测试条件	电源电流	最小值	典型值	最大值	单位
BL7140						
电源电流—使能关断	$EN_2=0V; V_I=0V(BL7140xL)$ $V_I=V_{DD1} (BL7140xH)$	I_{DD1}		1.3	1.8	mA
		I_{DD2}		1.2	1.7	
	$EN_2=0V; V_I=V_{DD1}(BL7140xL)$ $V_I=0V (BL7140xH)$	I_{DD1}		8.7	12.2	
		I_{DD2}		1.3	1.8	
电源电流—直流信号	$EN_2=V_{DD2}; V_I=0V(BL7140xL)$ $V_I=V_{DD1} (BL7140xH)$	I_{DD1}		1.3	1.8	
		I_{DD2}		4.0	5.7	
	$EN_2=V_{DD2}; V_I=V_{DD1}(BL7140xL)$ $V_I=0V(BL7140xH)$	I_{DD1}		8.6	11.9	
		I_{DD2}		4.2	5.9	
电源电流—交流信号	所有通道输入50%占空比的方波, 每通道 $C_L = 15 pF$	1Mbps (500KHz)	I_{DD1}		4.9	6.6
			I_{DD2}		4.3	6.0
		10Mbps (5MHz)	I_{DD1}		4.9	6.6
			I_{DD2}		6.1	8.7
		100Mbps (50MHz)	I_{DD1}		5.4	7.9
			I_{DD2}		23.9	30.3
BL7141						
电源电流—使能关断	$EN_1=EN_2=0V; V_I=0V(BL7141xL)$ $V_I=V_{DD1}^a (BL7141xH)$	I_{DD1}		1.3	1.8	mA
		I_{DD2}		1.2	1.7	
	$EN_1=EN_2=0V; V_I=V_{DD1}(BL7141xL)$ $V_I=0V (BL7141xH)$	I_{DD1}		6.7	9.4	
		I_{DD2}		3.1	4.4	
电源电流—直流信号	$EN_1=EN_2=V_{DD1}; V_I=0V(BL7141xL)$ $V_I=V_{DD1} (BL7141xH)$	I_{DD1}		1.9	2.5	
		I_{DD2}		3.3	4.6	
	$EN_1=EN_2=V_{DD1}; V_I=V_{DD1}(BL7141xL)$ $V_I=0V (BL7141xH)$	I_{DD1}		7.4	10.3	
		I_{DD2}		5.3	7.5	
电源电流—交流信号	所有通道输入50%占空比的方波, 每通道 $C_L = 15 pF$	1Mbps (500KHz)	I_{DD1}		4.8	6.9
			I_{DD2}		4.4	6.5
		10Mbps (5MHz)	I_{DD1}		5.5	7.7
			I_{DD2}		5.9	8.2
		100Mbps (50MHz)	I_{DD1}		12.3	17.3
			I_{DD2}		18.6	23.6
BL7142						
电源电流—使能关断	$EN_1=EN_2=0V; V_I=0V(BL7142xL)$ $V_I=V_{DD1} (BL7142xH)$	I_{DD1}		1.3	1.8	mA
		I_{DD2}		1.3	1.8	
	$EN_1=EN_2=0V; V_I=V_{DD1} (BL7142xL)$ $V_I=0V (BL7142xH)$	I_{DD1}		4.9	6.8	
		I_{DD2}		4.9	6.8	
电源电流—直流信号	$EN_1=EN_2=V_{DD1}; V_I=0V(BL7142xL)$ $V_I=V_{DD1} (BL7142xH)$	I_{DD1}		2.6	3.7	
		I_{DD2}		2.6	3.7	
	$EN_1=EN_2=V_{DD1}; V_I=V_{DD1}(BL7142xL)$ $V_I=0V (BL7142xH)$	I_{DD1}		6.4	9.1	
		I_{DD2}		6.4	9.1	
电源电流—交流信号	所有通道输入50%占空比的方波, 每通道 $C_L = 15 pF$	1Mbps (500KHz)	I_{DD1}		4.6	6.8
			I_{DD2}		4.6	6.8
		10Mbps (5MHz)	I_{DD1}		5.6	7.8
			I_{DD2}		5.6	7.8
		100Mbps (50MHz)	I_{DD1}		14.5	19.3
			I_{DD2}		14.5	19.3

注:

^a V_{DD1} =输入侧 V_{DD} 。

5.10 电源电流特性—3.3V
 $V_{DD1}=V_{DD2}=3.3V \pm 10\%$ (所有参数均在推荐工作环境下测得, 除非另有说明)

参数	测试条件	电源电流	最小值	典型值	最大值	单位
BL7140						
电源电流—使能关断	$EN_2=0V; V_I=0V$ (BL7140xL) $V_I=V_{DD1}$ (BL7140xH)	I_{DD1}	1.3	1.8		mA
		I_{DD2}	1.2	1.7		
	$EN_2=0V; V_I=V_{DD1}$ (BL7140xL) $V_I=0V$ (BL7140xH)	I_{DD1}	8.6	12.8		
		I_{DD2}	1.2	1.7		
电源电流—直流信号	$EN_2=V_{DD2}; V_I=0V$ (BL7140xL) $V_I=V_{DD1}$ (BL7140xH)	I_{DD1}	1.3	1.8		
		I_{DD2}	4.0	5.5		
	$EN_2=V_{DD2}; V_I=V_{DD1}$ (BL7140xL) $V_I=0V$ (BL7140xH)	I_{DD1}	8.6	12.3		
		I_{DD2}	4.2	5.7		
电源电流—交流信号	所有通道输入50%占空比的方波, 每通道 $C_L = 15 \text{ pF}$	1Mbps (500KHz)	I_{DD1}	4.9	6.2	
			I_{DD2}	4.2	5.8	
		10Mbps (5MHz)	I_{DD1}	4.8	6.3	
			I_{DD2}	5.4	7.5	
		100Mbps (50MHz)	I_{DD1}	5.1	7.2	
			I_{DD2}	17.8	24.5	
BL7141						
电源电流—使能关断	$EN_1=EN_2=0V; V_I=0V$ (BL7141xL) $V_I=V_{DD1}^a$ (BL7141xH)	I_{DD1}	1.3	1.8		mA
		I_{DD2}	1.2	1.7		
	$EN_1=EN_2=0V; V_I=V_{DD1}$ (BL7141xL) $V_I=0V$ (BL7141xH)	I_{DD1}	6.7	10.8		
		I_{DD2}	3.1	4.4		
电源电流—直流信号	$EN_1=EN_2=V_{DD1}; V_I=0V$ (BL7141xL) $V_I=V_{DD1}$ (BL7141xH)	I_{DD1}	1.9	2.5		
		I_{DD2}	3.2	4.3		
	$EN_1=EN_2=V_{DD1}; V_I=V_{DD1}$ (BL7141xL) $V_I=0V$ (BL7141xH)	I_{DD1}	7.4	10.3		
		I_{DD2}	5.2	7.2		
电源电流—交流信号	所有通道输入50%占空比的方波, 每通道 $C_L = 15 \text{ pF}$	1Mbps (500KHz)	I_{DD1}	4.7	6.3	
			I_{DD2}	4.4	6.2	
		10Mbps (5MHz)	I_{DD1}	5.2	7.3	
			I_{DD2}	5.5	7.5	
		100Mbps (50MHz)	I_{DD1}	10.1	14.8	
			I_{DD2}	14.1	19.3	
BL7142						
电源电流—使能关断	$EN_1=EN_2=0V; V_I=0V$ (BL7142xL) $V_I=V_{DD1}$ (BL7142xH)	I_{DD1}	1.3	1.8		mA
		I_{DD2}	1.3	1.8		
	$EN_1=EN_2=0V; V_I=V_{DD1}$ (BL7142xL) $V_I=0V$ (BL7142xH)	I_{DD1}	4.9	6.9		
		I_{DD2}	4.9	6.9		
电源电流—直流信号	$EN_1=EN_2=V_{DD1}; V_I=0V$ (BL7142xL) $V_I=V_{DD1}$ (BL7142xH)	I_{DD1}	2.6	3.8		
		I_{DD2}	2.6	3.8		
	$EN_1=EN_2=V_{DD1}; V_I=V_{DD1}$ (BL7142xL) $V_I=0V$ (BL7142xH)	I_{DD1}	6.3	8.7		
		I_{DD2}	6.3	8.7		
电源电流—交流信号	所有通道输入50%占空比的方波, 每通道 $C_L = 15 \text{ pF}$	1Mbps (500KHz)	I_{DD1}	4.5	6.2	
			I_{DD2}	4.5	6.2	
		10Mbps (5MHz)	I_{DD1}	5.2	7.1	
			I_{DD2}	5.2	7.1	
		100Mbps (50MHz)	I_{DD1}	11.5	15.5	
			I_{DD2}	11.5	15.5	

注:

^a V_{DD1} =输入侧 V_{DD} 。

5.11 电源电流特性—2.5V
 $V_{DD1}=V_{DD2}=2.5V \pm 10\%$ (所有参数均在推荐工作环境下测得, 除非另有说明)

参数	测试条件	电源电流	最小值	典型值	最大值	单位
BL7140						
电源电流—使能关断	$EN_2=0V; V_I=0V$ (BL7140xL) $V_I=V_{DD1}$ (BL7140xH)	I_{DD1}		1.3	1.8	mA
		I_{DD2}		1.2	1.7	
	$EN_2=0V; V_I=V_{DD1}$ (BL7140xL) $V_I=0V$ (BL7140xH)	I_{DD1}		8.6	11.7	
		I_{DD2}		1.2	1.7	
电源电流—直流信号	$EN_2=V_{DD2}; V_I=0V$ (BL7140xL) $V_I=V_{DD1}$ (BL7140xH)	I_{DD1}		1.3	1.8	
		I_{DD2}		4.0	5.6	
	$EN_2=V_{DD2}; V_I=V_{DD1}$ (BL7140xL) $V_I=0V$ (BL7140xH)	I_{DD1}		7.4	10.7	
		I_{DD2}		5.2	7.1	
电源电流—交流信号	所有通道输入50%占空比的方波, 每通道 $C_L = 15 \text{ pF}$	1Mbps (500KHz)	I_{DD1}		4.9	6.8
			I_{DD2}		4.1	5.9
		10Mbps (5MHz)	I_{DD1}		4.8	6.6
			I_{DD2}		5.1	7.2
		100Mbps (50MHz)	I_{DD1}		4.8	6.8
			I_{DD2}		14.9	20.3
BL7141						
电源电流—使能关断	$EN_1=EN_2=0V; V_I=0V$ (BL7141xL) $V_I=V_{DD1}^a$ (BL7141xH)	I_{DD1}		1.3	1.8	mA
		I_{DD2}		1.2	1.7	
	$EN_1=EN_2=0V; V_I=V_{DD1}$ (BL7141xL) $V_I=0V$ (BL7141xH)	I_{DD1}		6.7	8.9	
		I_{DD2}		3.0	4.8	
电源电流—直流信号	$EN_1=EN_2=V_{DD1}; V_I=0V$ (BL7141xL) $V_I=V_{DD1}$ (BL7141xH)	I_{DD1}		1.9	2.5	
		I_{DD2}		3.2	4.4	
	$EN_1=EN_2=V_{DD1}; V_I=V_{DD1}$ (BL7141xL) $V_I=0V$ (BL7141xH)	I_{DD1}		8.5	11.6	
		I_{DD2}		6.2	8.3	
电源电流—交流信号	所有通道输入50%占空比的方波, 每通道 $C_L = 15 \text{ pF}$	1Mbps (500KHz)	I_{DD1}		4.7	6.6
			I_{DD2}		4.4	6.2
		10Mbps (5MHz)	I_{DD1}		5.1	7.2
			I_{DD2}		5.1	7.2
		100Mbps (50MHz)	I_{DD1}		9.5	12.7
			I_{DD2}		11.3	16.3
BL7142						
电源电流—使能关断	$EN_1=EN_2=0V; V_I=0V$ (BL7142xL) $V_I=V_{DD1}$ (BL7142xH)	I_{DD1}		1.3	1.8	mA
		I_{DD2}		1.2	1.7	
	$EN_1=EN_2=0V; V_I=V_{DD1}$ (BL7142xL) $V_I=0V$ (BL7142xH)	I_{DD1}		4.9	6.8	
		I_{DD2}		4.9	6.8	
电源电流—直流信号	$EN_1=EN_2=V_{DD1}; V_I=0V$ (BL7142xL) $V_I=V_{DD1}$ (BL7142xH)	I_{DD1}		2.6	3.7	
		I_{DD2}		2.6	3.7	
	$EN_1=EN_2=V_{DD1}; V_I=V_{DD1}$ (BL7142xL) $V_I=0V$ (BL7142xH)	I_{DD1}		6.9	9.6	
		I_{DD2}		6.9	9.6	
电源电流—交流信号	所有通道输入50%占空比的方波, 每通道 $C_L = 15 \text{ pF}$	1Mbps (500KHz)	I_{DD1}		4.5	6.5
			I_{DD2}		4.5	6.5
		10Mbps (5MHz)	I_{DD1}		5.0	7.2
			I_{DD2}		5.0	7.2
		100Mbps (50MHz)	I_{DD1}		10.1	14.2
			I_{DD2}		10.1	14.2

注:

^a V_{DD1} =输入侧 V_{DD} 。

5.12 时序特性-5V

$V_{DD1}=V_{DD2}=5V \pm 10\%$ (所有参数均在推荐工作环境下测得, 除非另有说明)

参数	测试条件	最小值	典型值	最大值	单位	
t_{PLH} , t_{PHL} 传播延迟时间	图 7-1	7	11	15	ns	
PWD 脉冲宽度失真 $ t_{PLH} - t_{PHL} $			0.2	3	ns	
$t_{sk(pp)}$ 不同芯片间输出偏移时间 ^a				4.5	ns	
t_r 输出信号上升时间	图 7-1		1.9	2.4	ns	
t_f 输出信号下降时间				1.9	2.4	ns
t_{PHZ} 关闭使能传播延迟, 输出高电平至输出高阻抗时间			20	28	ns	
t_{PLZ} 关闭使能传播延迟, 输出低电平至输出高阻抗时间			18	24	ns	
t_{PZH} 开启使能传播延迟, 输出高阻抗至输出高电平时间		BL714xxL		1.3	2	μs
		BL714xxH		7	13	ns
t_{PZL} 开启使能传播延迟, 输出高阻抗至输出低电平时间		BL714xxL		7	13	ns
		BL714xxH		1.3	2	μs

注:

^a $t_{sk(pp)}$ 是在相同的电源电压、温度、输入信号和负载下, 在同一方向输入的不同芯片之间的传播延迟时间的差值。

5.13 时序特性-3.3V

$V_{DD1}=V_{DD2}=3.3V \pm 10\%$ (所有参数均在推荐工作环境下测得, 除非另有说明)

参数	测试条件	最小值	典型值	最大值	单位	
t_{PLH} , t_{PHL} 传播延迟时间	图 7-1	7	11	15	ns	
PWD 脉冲宽度失真 $ t_{PLH} - t_{PHL} $				0.2	3	ns
$t_{sk(pp)}$ 不同芯片间输出偏移时间 ^a				4.5	ns	
t_r 输出信号上升时间	图 7-1		1.9	2.4	ns	
t_f 输出信号下降时间				1.9	2.4	ns
t_{PHZ} 关闭使能传播延迟, 输出高电平至输出高阻抗时间			25	32	ns	
t_{PLZ} 关闭使能传播延迟, 输出低电平至输出高阻抗时间			8	14	ns	
t_{PZH} 开启使能传播延迟, 输出高阻抗至输出高电平时间		BL714xxL		1.2	2	μs
		BL714xxH		10	15	ns
t_{PZL} 开启使能传播延迟, 输出高阻抗至输出低电平时间		BL714xxL		10	15	ns
		BL714xxH		1.2	2	μs

注:

^a $t_{sk(pp)}$ 是在相同的电源电压、温度、输入信号和负载下, 在同一方向输入的不同芯片之间的传播延迟时间的差值。

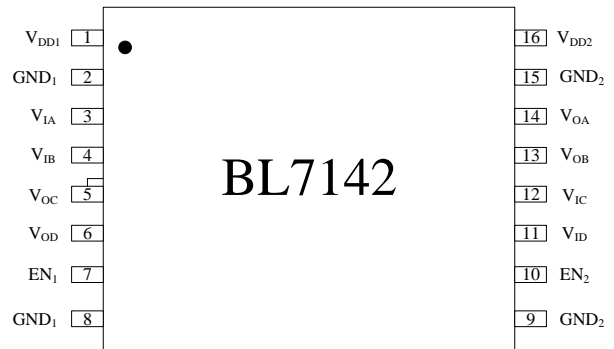
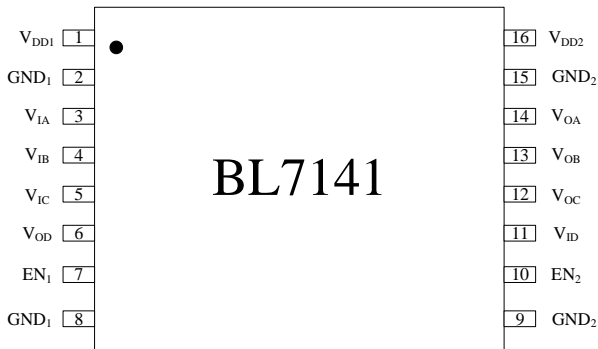
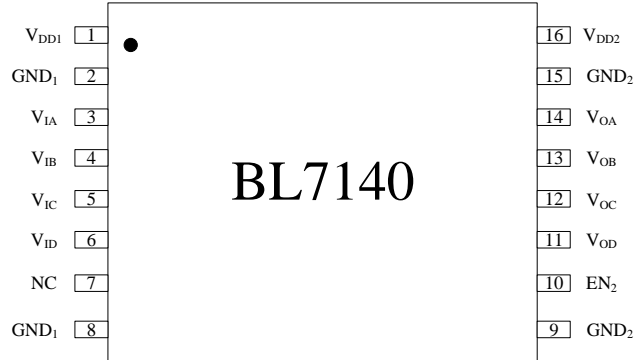
5.14 时序特性-2.5V
 $V_{DD1}=V_{DD2}=2.5V \pm 10\%$ (所有参数均在推荐工作环境下测得, 除非另有说明)

参数	测试条件	最小值	典型值	最大值	单位	
t_{PLH} , t_{PHL} 传播延迟时间	图 7-1	9	13	17	ns	
PWD 脉冲宽度失真 $ t_{PLH} - t_{PHL} $			0.2	3	ns	
$t_{sk(pp)}$ 不同芯片间输出偏移时间 ^a				4.5	ns	
t_r 输出信号上升时间	图 7-1		1.9	2.4	ns	
t_f 输出信号下降时间				1.9	2.4	ns
t_{PHZ} 关闭使能传播延迟, 输出高电平至输出高阻抗时间			31	37	ns	
t_{PLZ} 关闭使能传播延迟, 输出低电平至输出高阻抗时间			10	15	ns	
t_{PZH} 开启使能传播延迟, 输出高阻抗至输出高电平时间		BL714xxL		1.2	2	μ s
		BL714xxH		16	22	ns
t_{PZL} 开启使能传播延迟, 输出高阻抗至输出低电平时间		BL714xxL		16	22	ns
		BL714xxH		1.2	2	μ s

注:

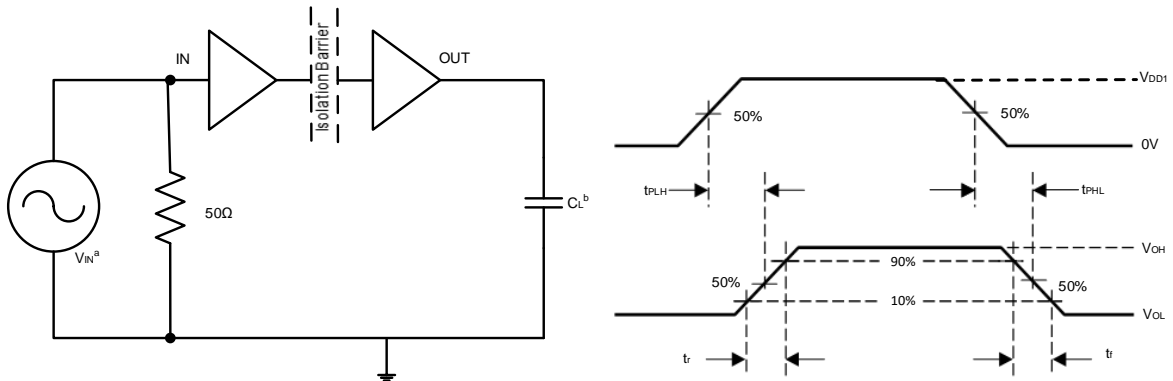
^a $t_{sk(pp)}$ 是在相同的电源电压、温度、输入信号和负载下, 在同一方向输入的不同芯片之间的传播延迟时间的差值。

6. 引脚功能描述



引脚编号	引脚名称	功能描述
1	V _{DD1}	1侧电源
2	GND ₁	1侧参考地
3	V _{IA}	A通道输入
4	V _{IB}	B通道输入
5	V _{IC} /V _{OC}	C通道输入/C通道输出
6	V _{ID} /V _{OD}	D通道输入/D通道输出
7	NC/EN ₁	无内部连接/1侧使能高电平有效或浮空
8	GND ₁	1侧参考地
9	GND ₂	2侧参考地
10	EN ₂	2侧使能高电平有效或浮空
11	V _{OD} /V _{ID}	D通道输出/D通道输入
12	V _{OC} /V _{IC}	C通道输出/C通道输入
13	V _{OB}	B通道输出
14	V _{OA}	A通道输出
15	GND ₂	2侧参考地
16	V _{DD2}	2侧电源

7. 参数测量信息

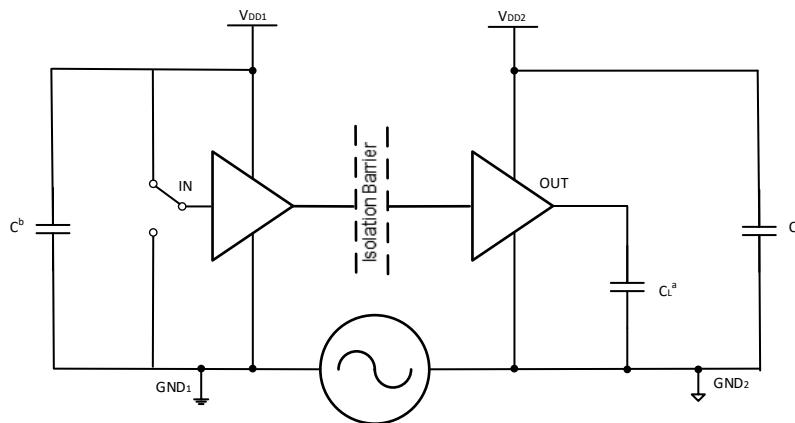


注:

^a 信号发生器提供 $PRR \leq 50 \text{ kHz}$, 占空比 50%, $t_r \leq 3 \text{ ns}$, $t_f \leq 3 \text{ ns}$, $Z_o = 50 \Omega$ 的输入脉冲。图中 50Ω 电阻用来匹配信号发生器输出阻抗, 在实际应用中不需要。

^b $C_L = 15 \text{ pF}$ 包括负载电容和仪器电容。

图 7-1 时序特性测试电路和电压波形



注:

^a $C_L = 15 \text{ pF}$ 包括负载电容和仪器电容。

^b C 是 $0.1 \mu\text{F}$ 的旁路电容。

图 7-2 CMTI 共模瞬态抗扰度测试电路

8. 真值表

V _{DDI}	V _{DDO}	输入 IN _x	输出使能 EN _x	输出 OUT _x	模式
PU	PU	H	H 或 Open	H	正常运行模式： 通道输出跟随其输入的逻辑状态
		L	H 或 Open	L	
		Open	H 或 Open	默认	默认输出模式：（L后缀为低，H后缀为高） 如果输入保持断开状态，输出保持默认值
X	PU	X	L	Z	高阻抗模式： 如果输出使能连接为低电平，输出将处于高阻态
PD	PU	X	H 或 Open	默认	默认输出模式：（L后缀为低，H后缀为高） 如果V _{DDI} ^a 未通电，输出保持默认值
X	PD	X	X	不确定	如果V _{DDO} ^a 未通电，输出状态不确定

注：

^a V_{DDO}=输出侧 V_{DD}，V_{DDI}=输入侧 V_{DD}。

^b H 为高电平，L 为低电平，Z 为高阻，X 为任意电平。

9. 参考电路

不同于光耦，需要外部组件来提高性能，提供偏置，或限制电流。

BL714x 系列数字隔离器只需要两个外部 V_{DD} 旁路电容即可工作。

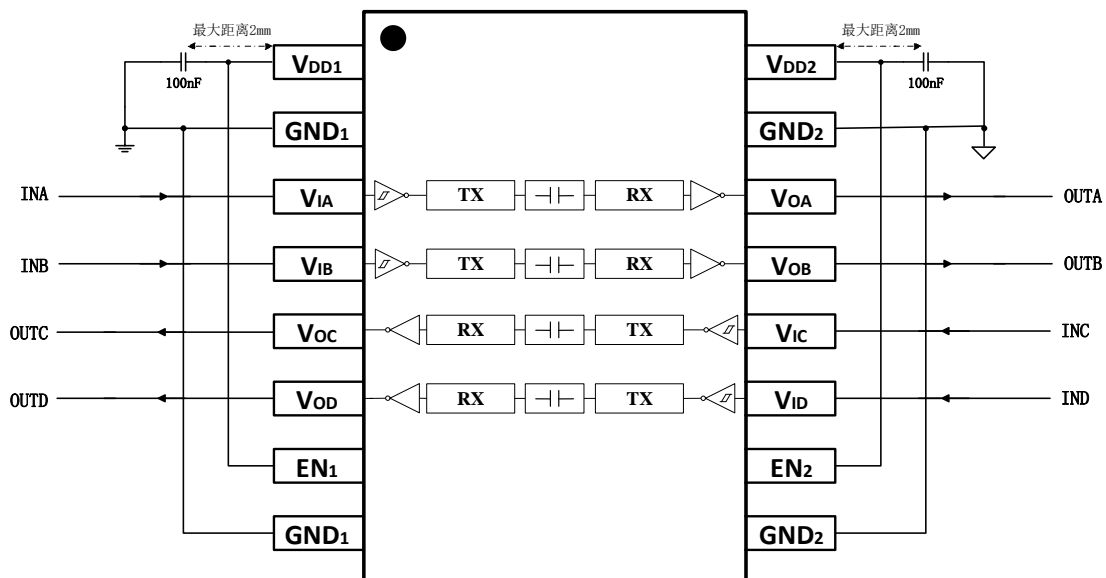


图 9-1 BL7142 典型应用电路

10. 封装信息

10.1 SOW16 (W)

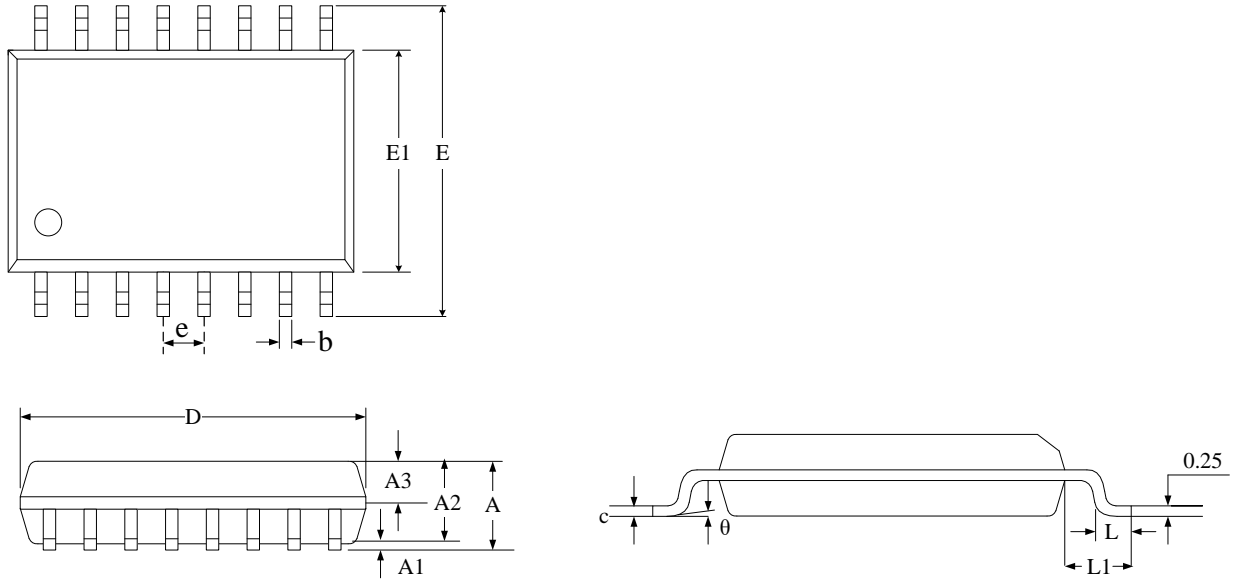


图 10-1 SOW16 封装外形图

符号	尺寸 (mm)		
	最小	公称	最大
A	—	—	2.65
A1	0.10	—	0.30
A2	2.25	2.30	2.35
A3	0.97	1.02	1.07
b	0.35	—	0.44
c	0.25	—	0.31
D	10.10	10.30	10.50
E	10.26	10.41	10.60
E1	7.30	7.50	7.70
e	—	1.27BSC	—
L	0.55	—	0.85
L1	—	1.40BSC	—
θ	0	—	8°

10.2 SSOP16 (S)

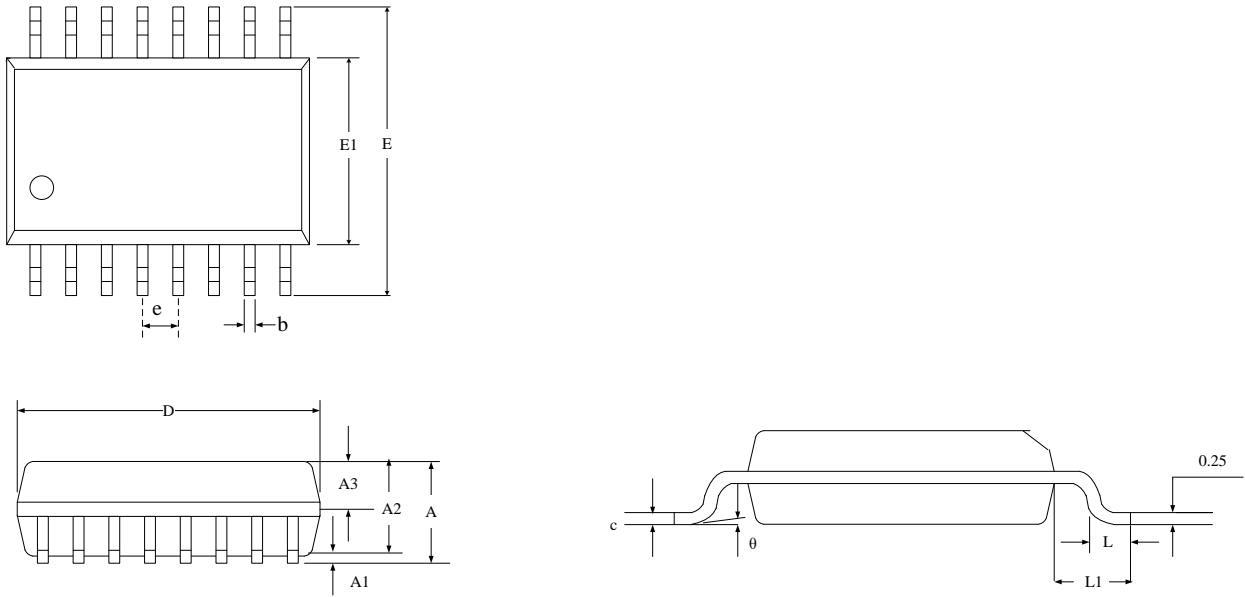


图 10-2 SSOP16 封装外形图

符号	尺寸 (mm)		
	最小	公称	最大
A	—	—	1.75
A1	0.10	—	0.225
A2	1.30	1.40	1.50
A3	0.60	0.65	0.70
b	0.23	—	0.31
c	0.20	—	0.24
D	4.8	4.9	5.00
E	5.80	6.00	6.20
E1	3.80	3.90	4.00
e	0.635BSC		
L	0.50	0.65	0.80
L1	1.05REF		
θ	0	8°	

11. 订购指南

型号	速率	通道数	正向/反向	额定耐压	默认电平	封装	包装数量
BL7140WL	100Mbps	4	4/0	5000Vrms	低	SOW16	1500
BL7140WH	100Mbps	4	4/0	5000Vrms	高	SOW16	1500
BL7141WL	100Mbps	4	3/1	5000Vrms	低	SOW16	1500
BL7141WH	100Mbps	4	3/1	5000Vrms	高	SOW16	1500
BL7142WL	100Mbps	4	2/2	5000Vrms	低	SOW16	1500
BL7142WH	100Mbps	4	2/2	5000Vrms	高	SOW16	1500
BL7140SL	100Mbps	4	4/0	3750Vrms	低	SSOP16	2500
BL7140SH	100Mbps	4	4/0	3750Vrms	高	SSOP16	2500
BL7141SL	100Mbps	4	3/1	3750Vrms	低	SSOP16	2500
BL7141SH	100Mbps	4	3/1	3750Vrms	高	SSOP16	2500
BL7142SL	100Mbps	4	2/2	3750Vrms	低	SSOP16	2500
BL7142SH	100Mbps	4	2/2	3750Vrms	高	SSOP16	2500